



CARLO POLETTI
HeatingComponents&Design

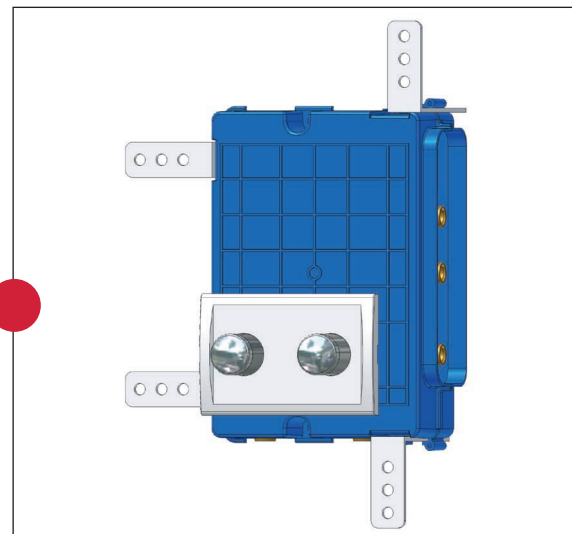
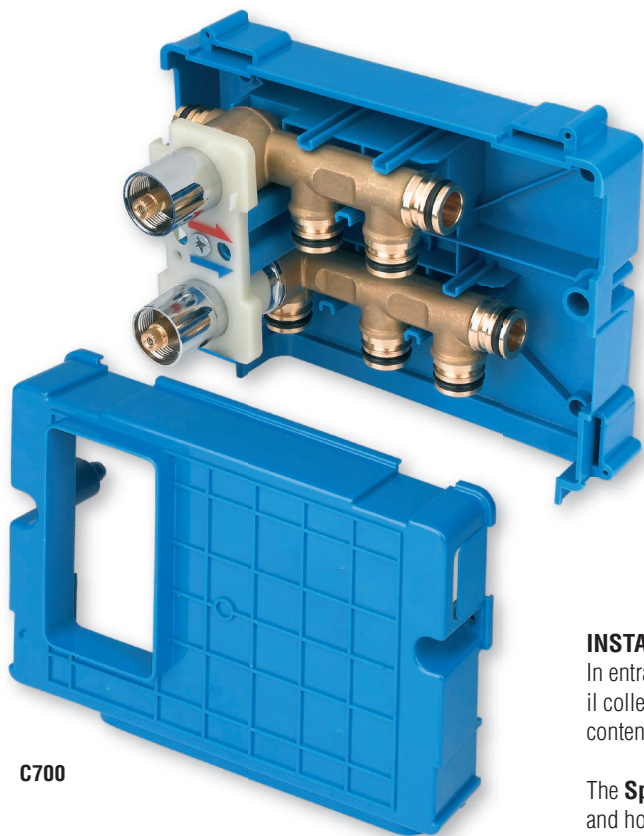


speedy system

speedy

Kit collettore ad incasso con intercettazione “Speedy” per distribuzione sanitaria

Built-in manifold kit “Speedy” for sanitary distribution system

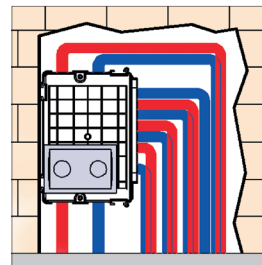


INSTALLAZIONE / INSTALLATION

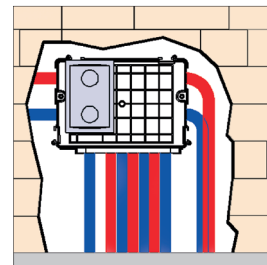
In entrambe le posizioni di installazione il collettore **Speedy** richiede spazi contenuti.

The **Speedy** manifold, both in vertical and horizontal position, requires a very small installation area.

VERTICALE / VERTICAL



ORIZZONTALE / HORIZONTAL



C700

Veloce e sicuro Fast and safe

Il sistema di connessione rapida **Speedy** permette l'innesto dei raccordi senza l'impiego di alcuna attrezzatura, con conseguente risparmio nei tempi di montaggio.

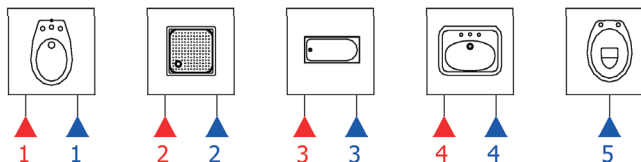
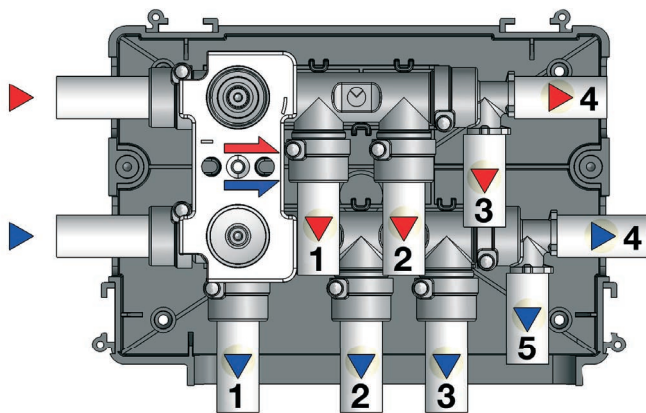
Il collegamento **Speedy** permette di eseguire il collegamento del tubo di raccordo svincolandolo dalla valvola.

Il sistema di bloccaggio con spina, non consente errore d'innesto poichè il suo azionamento è limitato ad aperto chiuso I-O.

The **Speedy** connection system allows the fittings plug-in without using any tooling. The natural consequence is saving of assembly and installation lead-time.

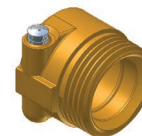
The connection pipe-fitting can be done outside of the manifold. This technology allows to joint the compactness of the manifold with practicality of connection.

The pin block system does not permit pug-in error, because its positioning is limited to the OPEN/CLOSE (I-O) stages.

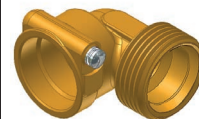


speedy

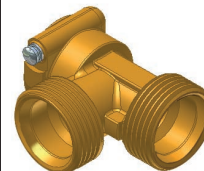
C701 3/4" EK



C703 3/4" EK



C705 3/4" EK



C707 3/4" EK



Un'ampia gamma di raccordi **Speedy** rende possibili diverse combinazioni garantendo la massima flessibilità.

A wide range of **Speedy** fittings makes possible different combinations, aiming to the maximum connection flexibility.

Adattatori 3/4" EK - 3/4" EK adaptors



A393

Adattatore tubo multistrato 3/4" EK
Multilayer pipe adaptor 3/4" EK



A394

Adattatore tubo PEX 3/4" EK
PEX pipe adaptor 3/4" EK



A431

Adattatore tubo rame 3/4" EK
Copper pipe adaptor 3/4" EK

Scatola sandwich

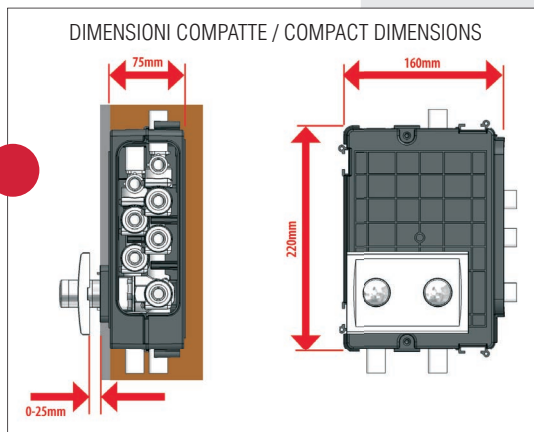
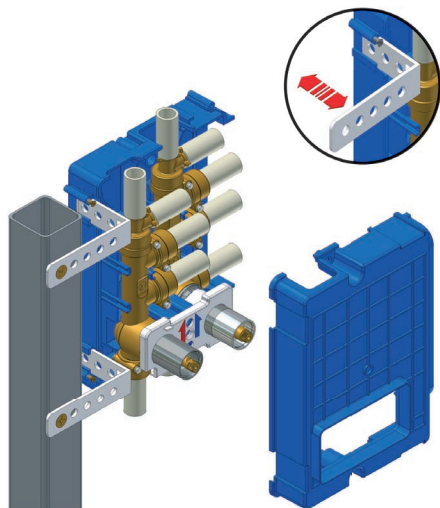
Sandwich box

La struttura sandwich con 2 semigusci rendono l'installazione semplice.

Le staffe di fissaggio regolabili sono particolarmente adatte per le strutture prefabbricate.

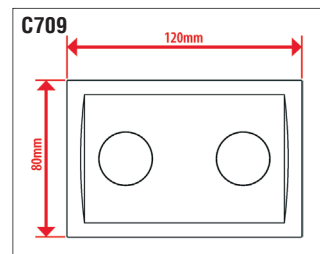
The "sandwich" shape (2 half shells) makes the installation easy and allows the perfect building of the manifold.

The adjustable fixing supports give flexibility for the build-in installation in masonry walls and are especially suited to the installation in light walls.



Le dimensioni della placca **Speedy** molto contenute, sono simili a quelle degli interruttori elettrici.

The **Speedy** plate follows the same dimensional features of a normal light switch plates.



Finiture / Finishings



www.poletti.it

Design

Particolare cura è stata dedicata al design, alla qualità ed alle finiture della placca esterna.

Project and dimension are corresponding to the compact interior design trend to guarantee the minimal environmental impact.



CARLO POLETTI
Heating Components & Design

Carlo Poletti srl

sede legale:

via Tancognino 134
28024 Gozzano - NO - Italy

Sede amm. e operativa:
via Martiri delle Foibe 15
28024 Gozzano - NO - Italy

Tel. +39 0322 94752-913699

Fax. +39 0322 956577

info@poletti.it